



Stadsverwarming Purmerend

TECHNISCHE AANSLUITVOORWAARDEN

KLEINVERBRUIKERS



INHOUD

1	Begrippen	5
2	Leeswijzer	7
	2.1 Samenhang documenten	7
	2.2 Toepassingsgebied	7
	2.3 Opbouw document	7
Artikel 3	Algemeen	9
	3.1 Leveringscondities	9
	3.2 Aansluiting en Levering	9
	3.3 Algemene bepalingen	9
Artikel 4	Voorschriften/eisen	11
	4.1 Algemeen	11
	4.2 Verwarmingsinstallatie	11
	4.3 Warmtapwater	11
	4.4 Materialen	11
Artikel 5	Laagbouw	12
	5.1 Algemeen	12
	5.2 Invoering	12
	5.3 Meterkast	13
	5.4 Warmte-afleverset	13
	5.5 Verwarmingsinstallatie	13
Artikel 6	Hoogbouw	15
	6.1 Algemeen	15
	6.2 Invoering	15
	6.3 Regelstation (indien van toepassing)	15
	6.3.1 Schema	15
	6.3.2 Type station	15
	6.3.3 Opstellocatie	16
	6.3.4 Bouwkundig	16
	6.3.5 Voorzieningen	17
	6.4 Opvoerset (indien van toepassing)	18
	6.5 Stijgleidingen	18
	6.6 Meterkast	19
	6.7 Warmte-afleverset	19
	6.8 Verwarmingsinstallatie	19
Artikel 7	Klein zakelijk	21
	7.1 Algemeen	21
	7.2 Invoering	21
	7.3 Meterkast	22
	7.4 Regelset	22
	7.5 Verwarmingsinstallatie	22
Artikel 8	Proces	24
	8.1 Aanvraag van aansluiting	24
	8.2 Het indienen van installatietekeningen	24
	8.3 Gereedmelding van installatiewerkzaamheden	25
	8.4 Opleveren van installatie- / opLeveringsrapporten	25
	8.5 Controle van de installatie	25
	8.6 Uitvoering controle	26
Artikel 9	Slotbepaling	27
Bijlage 1	Meterkast tekening Laagbouw/klein zakelijk	28
Bijlage 2	Meterkast tekening Hoogbouw	29
Bijlage 3	Voorbeeld standaard aansluitbeugel	30

BEGRIPPEN

Bedrijf	SVP Distributie & Levering BV als exploitant van stadsverwarming in Purmerend.
Aanvrager	Degene die een aanvraag voor het tot stand brengen, het uitbreiden of wijzigen van een aansluiting bij het Bedrijf heeft ingediend.
Verbruiker	Degene die warmte of warmte en warm tapwater van het Bedrijf betreft en/of de beschikking over een aansluiting heeft.
Aansluitovereenkomst	De door Aanvrager en Bedrijf ondertekende overeenkomst over de aansluiting op het stadsverwarmingsnet, de warmtelevering en de aansluitbijdrage, gebaseerd op de Algemene en Technische Aansluitvoorwaarden van het Bedrijf.
Installateur	Degene die naar het oordeel van het Bedrijf bevoegd is tot het uitoefenen van installatiewerkzaamheden.
Aannemer	Een Aannemer is een onderneming die de verantwoordelijkheid op zich neemt om bouwactiviteiten te realiseren en te coördineren in opdracht van de Aanvrager; de Aannemer verzorgt, voor een in het contract bepaalde prijs en binnen een overeengekomen termijn, de Levering van een volledig voltooid bouwwerk.
Perceel	Elke roerende of onroerende zaak, gedeelte of samenstelling daarvan, ten behoeve waarvan een aansluiting tot stand is gekomen of zal komen, dan wel Levering van warmte of warmte en warm tapwater geschiedt of zal geschieden, één en ander ter beoordeling van het Bedrijf.
Levering	De Levering van warmte (energie) ten behoeve van ruimteverwarming of warmte (energie) ten behoeve van ruimteverwarming en voor bereiding van warm tapwater.
Leveringspunt	Het punt waar de feitelijke Levering van warmte plaatsvindt.
Verwarmingsinstallatie	De in een Perceel aanwezige leidingen en de daarmee verbonden toestellen en verwarmingslichamen, bestemd voor het betrekken van warmte t.b.v. ruimteverwarming of vergelijkbare toepassingen, één en ander met inbegrip van de nodige meet- en regelinstrumenten, te rekenen vanaf het Leveringspunt.
Warmte-afleverset	De unit waarin de meting van warmte plaatsvindt; tevens wordt de Levering er geschikt gemaakt voor de Verwarmingsinstallatie van de klant en vindt er in de meeste gevallen de warm tapwaterbereiding plaats.
Medium	Stadsverwarmingswater dat de energie transporteert.
Hoofdleiding	De leidingen van het Bedrijf waarop aansluitingen tot stand kunnen worden gebracht.
Stijgleiding	Inpandige verticale Hoofdleiding.
Aansluitleidingen	De leidingen van het Bedrijf, die de Warmte-afleverset of het afleverstation verbinden met de Hoofdleidingen.
Meterkast	Afgescheiden ruimte, waarin de centrale schakel-, verdeel- en meetapparatuur voor warmtedistributie, elektriciteit, water en telecommunicatiesignalen wordt geplaatst.

Meetinrichting	De apparatuur van het Bedrijf bestemd voor het vaststellen van de omvang van de Levering, van de voor de afrekening door het Bedrijf nodig geachte gegevens en voor de controle van het verbruik.
Installatie van het Bedrijf	Alle op de warmtelevering betrekking heb apparatuur en leidingen met toebehoren vóór het Leveringspunt.
Installatie van de klant	Het deel van de installatie na het Leveringspunt.
Aansluitwaarde	De hoeveelheid warmte (t.b.v. ruimteverwarming) per tijdseenheid die maximaal afgenomen mag worden in kW.
Laagbouw	Niet gestapelde bouw (één Leveringspunt op de begane grond).
Hoogbouw	Gestapelde bouw (meerdere Leveringspunten boven elkaar).
Appartement	Een Appartement is een woning in een groter gebouw, zoals een flat. Met Appartement worden alle woningtype in een flat zoals studio, maisonnette, penthouse bedoeld.
Regelstation	Een station, met of zonder warmtewisselaar, met een installatie die warmte overdraagt aan een net dat is uitgelegd voor kleinschalige distributie, inclusief de bouwkundige ruimte waarin deze installatie zich bevindt.
Opvoerset	Een samenstel van drukverhogingspomp, regeling en appendages om bij Hoogbouw warmtelevering mogelijk te maken (exclusief overdrukbeveiliging).
Regelklep	Appendage ten behoeve van de thermostatische regeling van de Installatie van de klant; ook wel cv-klep genoemd.

LEESWIJZER

2.1 SAMENHANG DOCUMENTEN

Tussen het Bedrijf en de Aanvrager en/of Verbruiker wordt een overeenkomst gesloten. Bij deze overeenkomst horen:

- de Algemene Voorwaarden Kleinverbruikers Stadsverwarming Purmerend;
- de Technische Aansluitvoorwaarden Kleinverbruikers.

Dit document bevat de "Technische Aansluitvoorwaarden". De "Algemene Voorwaarden Kleinverbruikers Stadsverwarming Purmerend" zijn beslissend in het geval de aansluitvoorwaarden en de volgens deze technische aansluitvoorwaarden geldende voorschriften daarmee op enigerlei strijdig mochten blijken.

2.2 TOEPASSINGSGBIED

De technische aansluitvoorwaarden zijn van toepassing op klantinstallaties voor de Levering van:

- warmte en warm tapwater aan grondgebonden woningen (↓ 35 kWth);
- warmte en warm tapwater aan woningen in gestapelde bouw (↓ 35 kWth);
- warmte en (warm tapwater) aan klein zakelijke aansluitingen (↓ 100 kWth).

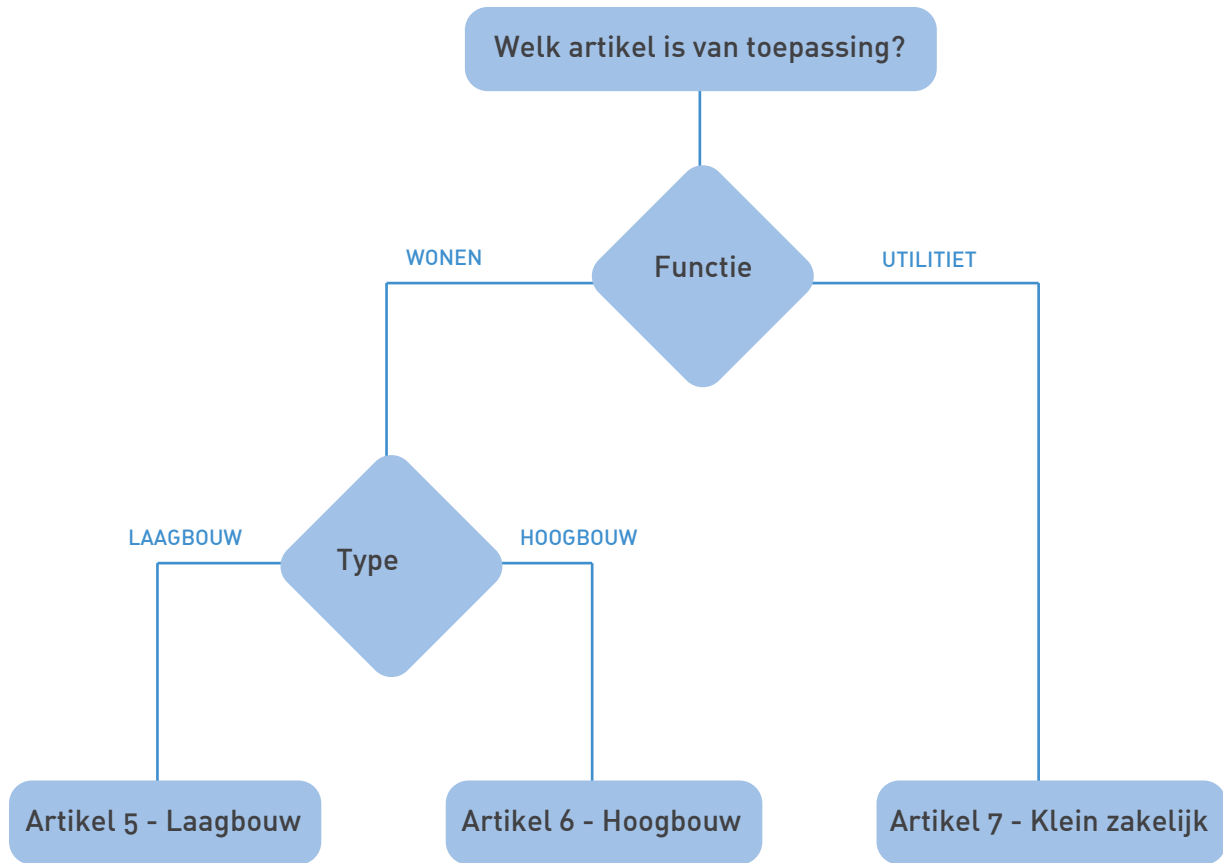
- 2.2.1. De onderhavige voorwaarden zijn de technische aansluitvoorwaarden voor Meterkast-gebonden aansluitingen, zoals bedoeld in de 'Algemene Voorwaarden Kleinverbruikers Stadsverwarming Purmerend'.
- 2.2.2. Deze technische aansluitvoorwaarden gelden voor woningen of installaties van vergelijkbare omvang, waarbij een standaardaansluiting wordt geleverd t.a.v. warmte- en warm tapwatercapaciteit in de Meterkast.
- 2.2.3. In de Aansluitovereenkomst worden de wederzijdse verplichtingen vastgelegd, zoals de te leveren warmtecapaciteit door het Bedrijf en de te betalen aansluitbijdrage door de Aanvrager. Beide partijen ontvangen hiervan een afschrift.
- 2.2.4. Afwijkingen van de aansluitvoorwaarden dienen voor de uitvoering schriftelijk tussen de Aanvrager en het Bedrijf te zijn overeengekomen en worden vastgelegd in de Aansluitovereenkomst.
- 2.2.5. Aansluiting vindt alleen plaats als het ontwerp en de uitvoering van de verwarmings- en/of warm tapwater installatie voldoet aan de technische aansluitvoorwaarden.

2.3 OPBOUW DOCUMENT

In deze "Technische aansluitvoorwaarden" worden de eisen beschreven waaraan de verschillende klantinstallaties moeten voldoen.

- Artikel 3 vermeldt de Leveringscondities, algemene eisen en demarcatie;
- Artikel 4 vermeldt de voorschriften en eisen;
- Artikel 5, 6 en 7 vermelden de specifieke eisen per type afnemer;
- Artikel 8 beschrijft het proces voor het aansluiten;
- Artikel 9 is de slotbepaling.

Artikel 3, 4, 8 en 9 zijn algemeen geldende eisen. Uit de figuur hieronder kan worden afgeleid welke eisen in een specifieke situatie daarnaast ook van toepassing zijn.



Figuur 1: Leeswijzer; plaatje stromingsschema voor juiste artikel (verdeling Laagbouw/Hoogbouw/kleinzakelijk).

ARTIKEL 3 ALGEMEEN

3.1 LEVERINGSCONDITIES

- 3.1.1 De Aansluitwaarde van de warmte-installatie, wordt door het Bedrijf vastgesteld op basis van gegevens die resulteren uit warmteverliesberekeningen van het aansluitvermogen. Daarvoor dienen de actuele NEN-normen en/of ISSO-publicaties gebruikt te worden:
- NEN-EN 12831-1:2017 en/of afgeleide publicaties (ISSO 51, 53, 57).
- 3.1.2 Het Bedrijf hanteert, tenzij anders vermeld, over het algemeen 2 temperatuurregimes voor aanvoer/retour, te weten:
- 90 °C/50 °C;
 - 70 °C/40 °C .
- De aanvoertemperatuur in het temperatuurregime van 90 °C/50 °C wordt buiten het stookseizoen verlaagd naar 65 °C op basis van de stooklijn. De retourtemperaturen mogen per respectievelijk temperatuurregime niet overschreden worden.
- 3.1.3 Het Bedrijf heeft het recht om, indien de retourtemperatuur hoger is dan de retourtemperatuur van het toegepaste temperatuurregime, maatregelen te nemen zoals het begrenzen van de retourtemperatuur door het verlagen van de secundaire aanvoertemperatuur. Hiermee is het Bedrijf gerechtigd niet meer te voldoen aan de contractuele aanvoertemperatuur.
- 3.1.4 Indien het voor de Bedrijfsvoering noodzakelijk is, behoudt het Bedrijf zich het recht voor om hogere Bedrijfstemperaturen te hanteren, met afhankelijk van het temperatuurregime een ontwerp temperatuur van 100 °C bij 90 °C/50 °C en een ontwerp temperatuur van 80 °C bij 70 °C/40 °C
- 3.1.5 Het Bedrijf hanteert een drukklasse van 6 bar (PN6) voor de Verwarmingsinstallatie tenzij in het geval van Hoogbouw een drukklasse van 10 bar (PN10) nodig is volgens het Bedrijf.
- 3.1.6 Het Medium bestaat uit gedemineraliseerd water met een pH van 9,5 tot 10. Het Bedrijf behoudt zich het recht voor om producten aan het Medium toe te voegen teneinde de Bedrijfsvoering te verbeteren.

3.2 AANSLUITING EN LEVERING

- 3.2.1 Het Bedrijf behoudt zich het recht voor nieuwe installaties slechts aan te sluiten, en bij uitbreiding, wijziging of vernieuwing van bestaande installaties de Levering slechts dan te handhaven, indien de aanleg, uitbreiding, wijziging of vernieuwing tot stand is gebracht door een persoon, die over de nodige vakbekwaamheid en outillage beschikt. De Installateur wordt geacht over deze vakbekwaamheid en outillage te beschikken.
- 3.2.2 Het Bedrijf is bevoegd:
- het aansluiten of heraansluiten van een installatie te weigeren;
 - de aansluiting van installaties te verbreken, en/of Levering te weigeren of te beëindigen.
- Dit indien en zolang niet wordt voldaan aan het bepaalde in of krachtens deze technische aansluitvoorwaarden. Daaronder begrepen het geval, dat een controle als bedoeld in artikel 8 van deze technische aansluitvoorwaarden niet of onvoldoende kan worden uitgevoerd en de uitoefening van die bevoegdheid door het Bedrijf gerechtvaardigd is.
- 3.2.3 Verzegelingen, die door of vanwege het Bedrijf zijn aangebracht op kranen, op de Meetinrichting of op andere toestellen die deel uitmaken van de aansluiting, mogen niet worden geschonden of verbroken.
- 3.2.4 Het Bedrijf behoudt zich het recht voor een installatie of een uitbreiding van een installatie als tijdelijke installatie te aanvaarden en de tijdsduur van de aansluiting daarvan te bepalen. Deze tijdsduur zal als regel niet langer zijn dan één jaar.

3.3 ALGEMENE BEPALINGEN

- 3.3.1 De Verwarmingsinstallatie en dus ook de daarop aangesloten toestellen mogen geen hinder veroorzaken aan de installatie van het Bedrijf. De hinder kan onder andere bestaan uit vervuiling, aftappen van water, te hoge retourtemperaturen en te veel afgenomen vermogen. Het Bedrijf kan ter vermindering van dergelijke hinder voorschrijven dat door de Verbruiker op diens kosten voorzieningen worden getroffen, dan wel dat bepaalde toestellen gedurende door het Bedrijf aan te geven uren niet mogen worden gebruikt.
- 3.3.2 Indien een uitbreiding, wijziging of vernieuwing van een bestaande installatie ten opzichte van het niet gewijzigde of vernieuwde gedeelte van de installatie naar het oordeel van het Bedrijf van zeer ingrijpende aard is, kan de installatie in haar geheel als een nieuwe installatie worden beschouwd.

- 3.3.3 Zonder uitdrukkelijke toestemming van het Bedrijf is het niet toegestaan enige werkzaamheden zoals aftappen te verrichten aan de installatie van het Bedrijf.
- 3.3.4 De Aannemer dient tijdens de bouwwerkzaamheden zodanige maatregelen te treffen, dat de installaties van het Bedrijf, inclusief de appendages, niet worden beschadigd. Beschadigingen dienen onmiddellijk aan het Bedrijf te worden gemeld. Kosten worden op de Aannemer verhaald.
- 3.3.5 De toegang naar de ruimte waarin zich de Warmte-afleverset, regelset, Regelstation of Opvoerset en de tot de aansluiting behorende toestellen bevinden, mag niet op een naar het oordeel van het Bedrijf ontoelaatbare wijze zijn belemmerd. Alle vanwege het Bedrijf aangebrachte apparatuur met bijbehorende leidingen, appendages en Meetinrichting, dient te allen tijde bereikbaar te zijn.

3.4 DEMARCATIE

- 3.4.1 De Leveringsgrens tussen het Bedrijf en de Verbruiker is daar waar de aanvoer- en retourleidingen van de Verwarmingsinstallatie aan de kogelkranen van de aansluitbeugel (zie bijlage 3) en de warm- en koudwaterleidingen op de aansluitbeugel worden aangesloten. De temperatuurregeling van de Verwarmingsinstallatie moet worden verzorgd door de Installateur.



ARTIKEL 4 VOORSCHRIFTEN/EISEN

4.1 ALGEMEEN

Installaties moeten onverminderd het bepaalde in of krachtens deze aansluitvoorwaarden voldoen aan de daarvoor vastgestelde of vast te stellen en op het moment van aanvraag meest recente wettelijke voorschriften, alsmede aan in normbladen vastgelegde veiligheidsvoorschriften of veiligheidseisen.

4.2 VERWARMINGSINSTALLATIE

De ontwerpeisen waar de Verwarmingsinstallatie en ook uitbreidingen en wijzigingen van een installatie aan dienen te voldoen, staan in:

- NEN-EN 12831 "Verwarmingssystemen in gebouwen: methode voor de berekening van de ontwerpwarmtebelasting" en in
- ISSO publicatie 51 "Bepaling van het benodigde vermogen van Verwarmingsinstallaties" of
- ISSO publicatie 53 "Warmteverliesberekening voor utiliteitsgebouwen met vertrekhoogten tot 4 meter" en/of
- ISSO publicatie 57 "Warmteverliesberekening voor gebouwen met hoge ruimten" en/of hiervoor in de plaats tredende publicaties, voorschriften en normen.

4.3 WARMTAPWATER

De warmtapwaterinstallatie dient te voldoen aan:

- de Drinkwaterwet en de voorschriften c.q. richtlijnen zoals vermeld in de NEN 1006 "Algemene voorwaarden voor drinkwaterinstallaties" en
- de bijbehorende "VEWIN Waterwerkbladen".

Warmtapwatertoestellen dienen te voldoen aan:

- de voorwaarden zoals vermeld in de KIWA-BRL K656 "Beoordelingsrichtlijn voor warmte-wisselaars voor het indirect verwarmen van drinkwater".

4.4 MATERIALEN

Alle toegepaste materialen en de montage van de installatie moeten voldoen aan de eisen zoals gesteld in:

- ISSO-publicatie 76 "Montage- en materiaaltechnische kwaliteitseisen voor warm water Verwarmingsinstallaties" en/of de eventuele hiervoor in de plaats tredende publicaties, voorschriften en normen.

Ter voorkoming van corrosie is de toepassing van fiber, aluminium en aluminium legeringen in componenten die in contact komen met het Medium in de Verwarmingsinstallatie verboden.

Leidingonderdelen van bepaalde rubbersoorten moeten aantoonbaar bestand zijn tegen temperatuur, druk en waterkwaliteit van het warmtenet.

Appendages van messing moeten gemaakt zijn van ontzinkingsbestendige messing.

ARTIKEL 5 LAAGBOUW

5.1 ALGEMEEN

- 5.1.1 De aansluiting van een Laagbouw vindt plaats via twee geïsoleerde aansluitleidingen, die in opdracht van het Bedrijf de woning worden ingevoerd in de Meterkast.
- 5.1.2 Bij Laagbouw dienen de invoeringen volgens de bodemplaats standaard Meterkast te worden aangebracht zie bijlage 1.
- 5.1.3 Eventuele conflicten met binnenleidingen van derden, bijv. riolering dan wel constructies, dienen door de Aanvrager in overleg met andere (nuts)partijen te worden opgelost. De bouwende partij dient het Bedrijf hiervan op de hoogte te stellen.

5.2 INVOERING

Kruipruimte

- 5.2.1 De hoofd- en aansluitleidingen, door of in opdracht van het Bedrijf aan te leggen, worden door de kruipruimte van de bebouwing gevoerd. De leidingen worden onder de fundatie door de bebouwing binnengevoerd. Hiervoor kan het Bedrijf vorderen dat er een zakelijk recht wordt gevestigd, waarin het hebben, leggen en onderhouden van leidingen van het warmtedistributienet is geregeld.
- 5.2.2 De voorgeïsoleerde leidingen worden onder de fundatie van het Perceel ingevoerd. De (kruip)-ruimten dienen via een luik met afmetingen van minimaal 60 x 80 cm bereikbaar te zijn voor inspectie en reparatie. Het kruipluik dient vanuit een gemeenschappelijke ruimte te allen tijde goed bereikbaar te zijn; dit naar oordeel van het Bedrijf. De kruipruimte dient van minimaal 600 mm vrije hoogte, vrij van grondwater en vrij van obstakels te zijn en te blijven.
- 5.2.3 Voor de aanleg van de leidingen in kruipruimten dienen sparingen te worden gehouden in de funderingsbalken, vloeren en muren. De bouwkundige Aannemer is verantwoordelijk voor het leveren en aanbrengen van kunststof mantelbuizen. De lengte van de aftakking vanaf de leiding in de kruipruimte naar het stijgpunt in de Meterkast bedraagt minimaal 1.50 meter. De afstand tussen bovenkant funderingsbalk en het hart van de sparingen bedraagt minimaal 310 mm. De afstand tussen de twee sparingen is minimaal 180 mm. De definitieve plaats en afmetingen van de sparingen worden door het Bedrijf in overleg met de architect/constructeur bepaald.
- 5.2.4 Bij de overgang van de hoofdleidingen in de kruipruimte naar de leidingen in de grond dient in overleg met het bedrijf voldoende ruimte te worden vrijgehouden. Dit ten behoeve van het eventueel aanbrengen van voorzieningen, ter compensatie van de bodemdaling.
- 5.2.5 Mantelbuizen ten behoeve van doorvoeringen en sparingen dienen door de bouwkundige Aannemer te worden gelegd, volgens door het Bedrijf ter beschikking te stellen tekeningen. De diameter van de mantelbuizen is afhankelijk van de door het Bedrijf te bepalen diameter van de warmtedistributieleidingen.
- 5.2.6 De maximale afstanden van een kruipruimte zijn:
 - 7,5 meter bij een hoogte kleiner dan 80 cm;
 - 18 meter bij een hoogte van 80 cm of meer.
- 5.2.7 De minimale afmetingen van de sparing in de kruipruimte om van het ene naar het andere compartiment te gaan zijn 60 cm breed en 60 cm hoog.

Individueel (vanuit de straat aangesloten)

- 5.2.8 Voor Laagbouwwoningen zonder kruipruimte dient te allen tijde vooroverleg plaats te vinden tussen het Bedrijf en de architect/constructeur.
- 5.2.9 Mantelbuizen met trekkoord worden door de Aannemer geleverd en aangebracht.
- 5.2.10 Voor de invoering worden mantelbuizen gebruikt met een minimale maatvoering van 110 mm.
- 5.2.11 De mantelbuis wordt onder de fundering gelegd conform 'Richtlijn voor meterruimten met een warmteaansluiting in Laagbouwwoningen' van de interprovinciale Meterkastcommissie van de gezamenlijke nutsbedrijven.

5.3 METERKAST

- 5.3.1 In woonhuizen moet voor het onderbrengen van alle apparatuur van het Bedrijf kosteloos een (meter)- kast ter beschikking worden gesteld, die voldoet aan de eisen gesteld in NEN 2768 'Meterkasten en bijbehorende bouwkundige voorzieningen voor leidingaanleg in woningen' en het blad 'Richtlijn voor meterruimten met een warmteaansluiting in Laagbouwwoningen' van de interprovinciale Meterkastcommissie van de gezamenlijke nutsbedrijven. Voor Laagbouwwoningen zijn de inwendige afmetingen van de Meterkast 770 x 350 mm. In de bijlage is de Meterkast tekening toegevoegd.
- 5.3.2 De Meterkast moet worden geventileerd. Hierin kan worden voorzien door zowel aan de onder- als aan de bovenzijde in de deur een blijvende ventilatieopening aan te brengen van 200 cm² per opening.
- 5.3.3 Het plaatsen van verdelers en appendages en/of het maken van Stijgleidingen, welke deel uitmaken van de Installatie van de klant, is niet toegestaan in de Meterkast.
- 5.3.4 De Meterkast dient zodanig te worden uitgevoerd, dat deze voldoet aan de NEN1070 'Geluidswering in woningen'.
- 5.3.5 6.6.58.2.1
- 5.3.6 De Installateur dient de aansluiting van de verwarmings- en warm tapwaterinstallatie van de klant op de aansluitbeugel te verzorgen. Deze aansluitleidingen dienen zo kort mogelijk te zijn. Tevens dienen zij zodanig te worden aangelegd, dat zij zover mogelijk van de koudwaterleidingen verwijderd blijven en deze zeker niet (onderlangs) kruisen. De aansluitingen op de beugel dienen vrij van mechanische spanningen te worden gemonteerd.
- 5.3.7 De Aannemer verzorgt een rioleringsafvoer ten behoeve van lekwaterafvoer van de inlaatcombinatie.

5.4 WARMTE-AFLEVERSET

- 5.4.1 De Warmte-afleverset wordt door of namens het Bedrijf in de Meterkast geplaatst en aangesloten op de installatie van het Bedrijf. Dit apparaat blijft eigendom van het Bedrijf.
- 5.4.2 De energie voor verwarming van tapwater wordt middels een warmtewisselaar overgedragen. Deze warmtewisselaar bevindt zich in de Warmte-afleverset, welke door het Bedrijf wordt geleverd en geïnstalleerd.
- 5.4.3 Bij gelijktijdige vraag van warmte en warm tapwater heeft de Levering van warm tapwater de voorkeur. Deze voorkeursregeling wordt door de Warmte-afleverset verzorgd.
- 5.4.4 De afnamemeting vindt plaats door middel van een in de Warmte-afleverset opgenomen warmtemeter.
- 5.4.5 De aansturing van de warmtapwaterbereiding in de Warmte-afleverset kan zowel hydraulisch als elektronisch plaats vinden. De Aanvrager/gebruiker dient een wandcontactdoos conform de eisen in NEN1010 nabij de Warmte-afleverset linksonder in zone E conform bijlage I beschikbaar te stellen.
- 5.4.6 Kenmerken van de toegepaste Warmte-afleverset:
- CV:
- De toe te passen kleppen hebben een sluitdruk van 500 kPa;
 - De CV verschildruk op de levergrens is 20 kPa.
- Tapwater:
- De warm tapwatercapaciteit volgens CW-klasse 4, 5, en 6;
 - De drukval over de warm tapwaterwisselaar aan Verbruikerzijde bedraagt maximaal 50 kPa.

5.5 VERWARMINGSINSTALLATIE

- 5.5.1 Technische uitgangspunten voor het ontwerp:
- Het aangeboden drukverschil ten behoeve van de Verwarmingsinstallatie bedraagt 20 kPa (0,2 bar) op de levergrens van de installatie;
 - De drukklasse is minimaal PN6;
 - Er dient een mogelijkheid te zijn om de gehele Installatie van de klant drukloos te kunnen maken door onder de afleverset water af te tappen. Een vulmogelijkheid mag niet aanwezig zijn;
 - De retourtemperatuur is afhankelijk van het toegepaste temperatuurregime nooit hoger dan 40 °C of 50 °C.
- 5.5.2 Het water voor de Verwarmingsinstallatie wordt door het Bedrijf ter beschikking gesteld (zie artikel 3.1.3) Het is de verantwoordelijkheid van de Aanvrager om te waarborgen dat de toegepaste materialen in de Installatie van de klant bestand zijn tegen gedemineraliseerd en geconditioneerd water.

- 5.5.3 Indien in de Verwarmingsinstallatie kunststof wordt toegepast, bijvoorbeeld ten behoeve van radiator aansluitslangen of vloerverwarming, dient dit kunststof een KOMO-attest met productcertificaat (KOMO-keur) te hebben volgens de beoordelingsrichtlijnen BRL 5602, BRL 5603, BRL 5604, BRL 5605 of BRL 5606.
- 5.5.4 De Verwarmingsinstallatie van een klant moet zodanig ontworpen en hydraulisch ingeregeld worden dat voorkomen wordt dat het water niet of onvoldoende afgekoeld wordt geretourneerd. Dat wil zeggen dat de retourtemperatuur nooit hoger is dan de voorgeschreven retourtemperatuur. Op grond hiervan zijn de volgende systemen niet toelaatbaar:
- Éénpijpsysteem;
 - circulatiesystemen zonder terugslagklep in de circulatieleiding;
 - luchtverhitters dan wel plintverwarming met aan-/uitschakeling van de ventilator zonder onderbreking van de watertoevoer.
- 5.5.5 Om er voor te zorgen dat het warmtedistributiewater uitgekoeld retour gaat moeten alle verwarmingselementen worden ingeregeld op de optimale doorstroming teneinde een correcte retourtemperatuur te waarborgen.
- 5.5.6 Het gebruik van dubbel instelbare voetventielen wordt afgeraden in verband met mogelijke vuilophoping.
- 5.5.7 Koppeling van leidingen in (afwerk)vloeren is niet toegestaan. De leidingen dienen uit één geheel te bestaan in de (afwerk)vloer.
- 5.5.8 Voor de toepassing vloer- en wandverwarming dient vooraf overleg te worden gepleegd met het Bedrijf, onder meer in verband met de toe te passen materialen en de regeling.
- 5.5.9 Het is niet toegestaan de verwarmings- of warm tapwaterinstallatie van de Verbruiker of installaties van het Bedrijf te gebruiken voor aarding van elektrische apparaten of installaties.
- 5.5.10 Er stroomt geen water door de Verwarmingsinstallatie als er geen warmteafname is.
- 5.5.11 De CV-klep voor thermostatisch aansturen van de Verwarmingsinstallatie wordt in overleg met het Bedrijf in de retour- of aanvoerleiding van de Verwarmingsinstallatie aangesloten.
- 5.5.12 De Verwarmingsinstallatie is bestand tegen de maximale waterdruk en de maximale aanvoertemperatuur zoals genoemd in artikel 3.1
- 5.5.13 De warm tapwaterinstallatie moet door middel van een stopkraan worden aangesloten. In de koudwaterleiding dient door de Installateur voor de warmtewisselaar een inlaatcombinatie (KIWA keur) met een afvoer op de riolering inclusief stankslot geplaatst te worden.
- 5.5.14 Het hoogste punt van de Verwarmingsinstallatie ligt maximaal 10 m hoger dan het aansluitpunt op de levergrens.

ARTIKEL 6 HOOGBOUW

6.1 ALGEMEEN

- 6.1.1 De aansluiting van Hoogbouw vindt plaats via twee geïsoleerde leidingen, die via een bereikbare ruimte worden ingevoerd.
- 6.1.2 Bij Hoogbouw dient te allen tijde vooroverleg plaats te vinden tussen het Bedrijf en de architect/ constructeur.
- 6.1.3 Eventuele conflicten met binnenleidingen van derden, bijv. riolering dan wel constructies, dienen door de Aanvrager in overleg met andere (nuts)partijen te worden opgelost. De bouwende partij dient het Bedrijf hiervan op de hoogte te stellen.

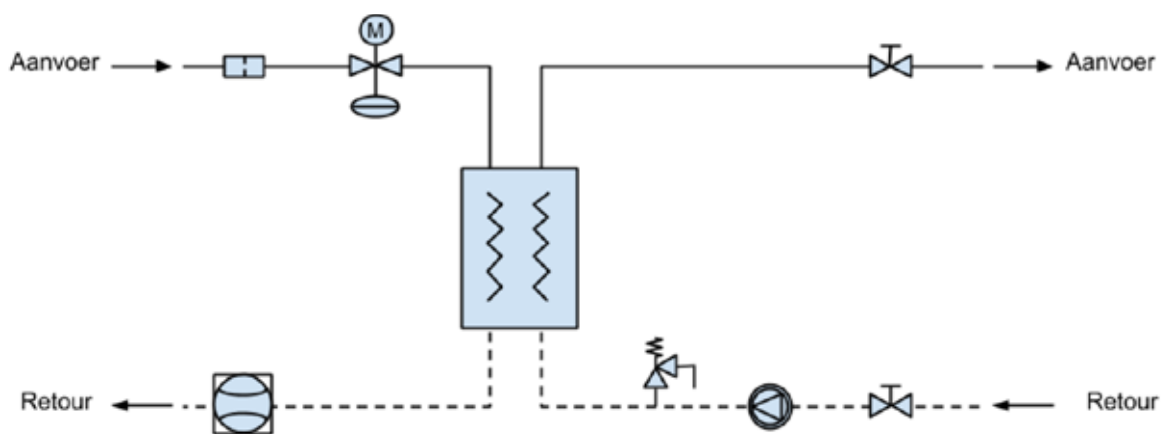
6.2 INVOERING

- 6.2.1 Ingeval een leidinginvoerput wordt toegepast, dient deze een afgeleide te zijn van de invoerput volgens NEN 2768 'Meterkasten en bijbehorende bouwkundige voorzieningen voor leidingaanleg in woningen' of in de daarvoor in de plaats tredende voorschriften. Voorzieningen als bedoeld in dit artikel komen voor rekening van de Aanvrager.
- 6.2.2 Indien de invoering waterdicht afgewerkt dient te worden is dit voor rekening van de Aanvrager.

6.3 REGELSTATION (INDIEN VAN TOEPASSING)

Indien naar oordeel van het Bedrijf een Regelstation nodig is voor de warmtelevering aan de Appartementen zijn de volgende aanvullende eisen van toepassing.

6.3.1 SCHEMA



6.3.2 TYPE STATION

	Primaire aansluitmaat	Primaire flow in m ³ /h	Secundaire aansluitmaat	Maximale secundaire flow in m ³ /h	Maximaal vermogen bij 90 - 50 °C in kWth	Maximaal vermogen bij 70 - 40 °C in kWth
1	DN50	10	DN50	10	450	350
2	DN65	19	DN65	19	900	650
3	DN80	30	DN80	30	1400	1050
4	DN100	58	DN100	58	2700	2000

6.3.3 OPSTELLOCATIE

6.3.3.1 Algemeen

- De ruimte is water-, regen- en muisdicht voordat het afleverstation geplaatst is;
- De ruimte is molestbestendig;
- De ruimte wordt kosteloos ter beschikking gesteld en onderhouden door de eigenaar;
- De eigenaar van de ruimte zorgt ervoor dat de ruimte schoon, netjes en toegankelijk blijft;
- De ruimte is veilig te betreden voor onderhoud en inspectie;
- De ruimte voldoet aan het Bouwbesluit en eventueel plaatselijk geldende verordeningen;
- De ruimte is alleen bedoeld als opstellingsplaats van het afleverstation en wordt niet gebruikt voor andere doeleinden;
- De ruimte wordt zo dicht mogelijk bij Hoofdleiding gepositioneerd zodat de aansluitleidingen naar de ruimte zo kort mogelijk zijn;
- De ruimte is na inbedrijfstelling van het afleverstation alleen toegankelijk voor personen die de veiligheidsrisico's van het betreden van de ruimte kennen.

6.3.3.2 Bereikbaarheid

- De opstellingsruimte van het afleverstation moet te allen tijde toegankelijk zijn voor inspectie en/of bediening. Hierin wordt voorzien door een toegangsdeur van de opstellingsruimte aan de straat. Indien dit niet mogelijk is, dient er een sleutelkluisje te worden aangebracht. Hierin zijn opgenomen alle sleutels om in de opstellingsruimte te komen. Het kluisje wordt door of in opdracht van het Bedrijf geleverd en gemonteerd;
- De ruimte mag geen toegang geven naar andere delen van het gebouw;
- De ruimte is tot aan de toegangsdeur bereikbaar met een auto vanaf de openbare weg;
- De toegangsweg is verhard;
- De toegangsdeur is een naar buiten draaiende industriële buitendeur;
- Vóór de toegangsdeur aan de buitenzijde wordt een zone (verhard) van 2 meter diep en 3 meter breed vrijgehouden zodat deuren zonder risico geopend kunnen worden

6.3.4 BOUWKUNDIG

Afmetingen

6.3.4.1 De benodigde ruimte voor het afleverstation bestaat uit de ruimte van het station zelf en een vrije (service)ruimte voor werkzaamheden en onderhoud (zie tabel). Het Bedrijf beslist welk type station wordt geplaatst.

Type station	Vermogen [kWth]	Lang [cm]	Breed [cm]	hoogte [cm]
1 - DN50	450	300	200	240
2 - DN65	900	300	200	240
3 - DN80	1400	400	200	240
4 - DN100	2700	400	200	240

6.3.4.2 De ruimte dient vrij te zijn van obstakels zoals balken en leidingen van derden.

Vloer

6.3.4.3 De opstellingsruimte moet gesitueerd zijn op de begane grond. De vloer van de ruimte dient een minimale draagkracht te hebben volgens onderstaande tabel.

Type station	Vermogen [kWth]	Vloerbelasting [kN/m2]
1 - DN50	450	2,5
2 - DN65	900	3
3 - DN80	1400	3
4 - DN100	2700	3

6.3.4.4 Vloer heeft een afschot van 2% richting de schroobput.

Deuren

6.3.4.5 Voor het installeren van het Regelstation is een toegangsdeur vereist met een minimale dagmaat van 1800 mm x 2300 mm (b x h).

6.3.4.6 De deur is volledig naar buiten toe openend en vormt in geopende toestand geen obstakel of gevaar voor de omgeving. De draaihoek is minimaal 120 graden. De inbraakwerendheid van de deur is minimaal Weerstandklasse 26, volgens NEN 5089.

6.3.4.7 De deur is voorzien van geschikte vandalismebestendige ventilatieroosters.

Ventilatie

6.3.4.8 De opstellingsruimte moet worden geventileerd zodat bij een buitentemperatuur van 25 graden de ruimtetemperatuur niet boven de 35 graden uitkomt. Hierin wordt voorzien door het plaatsen van toe- en afvoerventilatieroosters (natuurlijke dwarsventilatie). Voor afmetingen zie tabel.

Type station	Vermogen [kWth]	Ventilatie [cm2]
1 - DN50	450	2 x 250
2 - DN65	900	2 x 500
3 - DN80	1400	2 x 750
4 - DN100	2700	2 x 800

6.3.4.9 Als met natuurlijke ventilatie de ventilatie-eis niet gehaald wordt, dan moet de eigenaar zorgen voor een geforceerd ventilatiesysteem.

Geluidsisolatie

6.3.4.10 De wanden, plafond, vloer, deur, ventilatieroosters en leidingdoorvoeringen van het aflever- of onderstation dienen zodanig te worden uitgevoerd dat geluidsoverdracht minimaal is. De geluidsisolatie dient minimaal te zijn afgestemd op een geluidsniveau van 60 dB(A) in het station.

6.3.5 VOORZIENINGEN

Elektrische installatie

6.3.5.1 In de ruimte is een 1-fase aansluiting (230 V, 16 A) met aarde aanwezig, aangesloten op een aparte groep van de hoofdverdeelinrichting van het gebouw. Deze aansluiting is inclusief comptabele tussenmeter ten behoeve van de warmtelevering. De kosten van het elektriciteitsgebruik ten behoeve van de verlichting en warmtelevering zijn voor rekening van de Aanvrager.

Wandcontactdoos

6.3.5.2 In de ruimte is een dubbele spatwaterdichte wandcontactdoos met randaarde aanwezig.

Verlichting

6.3.5.3 In de ruimte zijn één of meerdere spatwaterdichte verlichtingsarmaturen geplaatst (IP44).

6.3.5.4 De lichtsterkte (Em) in de ruimte bedraagt minimaal 200 lux en een kleurweergave index Ra=60, volgens NEN-EN 12464-1 Tabel 5.3 machineruimten.

6.3.5.5 De verlichting wordt geschakeld met een spatwaterdichte schakelaar (IP44). De schakelaar zit naast de toegangsdeur.

Aarding

- 6.3.5.6 In de ruimte is aarding (conform NEN1010) aanwezig ten behoeve van de aarding van het afleverstation en de leidingen.

Afvoer van water

- 6.3.5.7 In de ruimte dient een schrobput aanwezig te zijn met aansluiting op de riolering. De afvoerput en riolering dienen bestand te zijn tegen de watercondities genoemd in artikel 3.1 Leveringscondities

Mantelbuis datakabels

- 6.3.5.8 Voor een dataverbinding dient vanaf de gevel tot in de opstellingsruimte een mantelbuis van DN25 aangebracht te worden.

6.4 OPVOERSET (INDIEN VAN TOEPASSING)

Indien om druktechnische redenen bij Hoogbouw naar het oordeel van het Bedrijf een Opvoerset noodzakelijk is zijn de volgende aanvullende eisen van toepassing:

- 6.4.1 In het Perceel moet voor het onderbrengen van alle apparatuur van het Bedrijf kosteloos een opstellingsruimte ter beschikking worden gesteld.
- 6.4.2 De ruimte dient te zijn voorzien van verlichting met een spatwaterdichte schakelaar bij de deur. De lichtopbrengst is minimaal 200 lux op de vloer bij het Regelstation.
- 6.4.3 De opstellingsruimte dient te zijn voorzien van een elektrische aansluiting Inclusief comptabele tussenmeter ten behoeve van de warmtelevering. De kosten van het elektriciteitsgebruik ten behoeve van de verlichting en warmtelevering zijn voor rekening van het Bedrijf.
- 6.4.4 Voor een dataverbinding dient vanaf de gevel tot in de opstellingsruimte een mantelbuis van DN25 aangebracht te worden.
- 6.4.5 De benodigde ruimte voor de Opvoerset is minimaal 2 x 2 m (l x b).
- 6.4.6 De opstellingsruimte moet gesitueerd zijn op de begane grond.
- 6.4.7 Voor het installeren van de Opvoerset is een toegangsdeur vereist met een minimale dagmaat van 900 mm x 2100 mm (b x h).
- 6.4.8 De opstellingsruimte voor de Opvoerset moet te allen tijde toegankelijk zijn voor inspectie en/of bediening. Hierin wordt voorzien door een toegangsdeur van de opstellingsruimte aan de straat. Indien dit niet mogelijk is, dient er een sleutelkluisje te worden aangebracht. Hierin zijn opgenomen alle sleutels om in de opstellingsruimte te komen. Het kluisje wordt door het Bedrijf geleverd en door de Aannemer gemonteerd.
- 6.4.9 In de ruimte is een dubbele spatwaterdichte wandcontactdoos met randaarde aanwezig.
- 6.4.10 In de ruimte is een 3-fase aansluiting (400 V, 16 A) met aarde inclusief werkschakelaar aanwezig, aangesloten op een aparte groep van de hoofdverdeelinrichting van het gebouw. Deze aansluiting is inclusief comptabele tussenmeter ten behoeve van de warmtelevering. De kosten van het elektriciteitsgebruik ten behoeve van de verlichting en warmtelevering zijn voor rekening van de Aanvrager.
- 6.4.11 De opstellingsruimte moet worden geventileerd zodat bij een buitentemperatuur van 25 graden de ruimtetemperatuur niet boven de 35 graden uitkomt. Hierin wordt voorzien door het plaatsen van toe- en afvoerventilatie-roosters (natuurlijke dwarsventilatie) van minimaal 2x 250 cm².
- 6.4.12 Als met natuurlijke ventilatie de ventilatie-eis niet gehaald wordt, dan moet de Aanvrager zorgen voor een geforceerd ventilatiesysteem.

6.5 STIJGLEIDINGEN

- 6.5.1 Doorvoeropeningen in vloeren moeten na installatie van de leidingen door de Aannemer zodanig met isolatie worden opgevuld, dat uitzetting van de leidingen niet wordt belemmerd en de isolatie niet wordt beschadigd. De doorvoeringen moeten geluiddicht en brandwerend worden afgesloten; een en ander volgens de nieuwste modelbouwverordening. De Aanvrager (bouwende partij) is verantwoordelijk voor de geluiddichtheid en brandwerendheid van de doorvoeringen.
- 6.5.2 De Stijgleiding wordt ondergebracht in de Meterkast voor Hoogbouw (warme Meterkast) aan de linker of achterzijde. In de Meterkast worden de aansluitleidingen afgetakt naar de afleverset.

6.6 METERKAST

- 6.6.1 In Appartementen moet voor het onderbrengen van alle apparatuur van het Bedrijf kosteloos een (meter)- kast ter beschikking worden gesteld, die voldoet aan de eisen gesteld in NEN 2768 'Meterkasten en bijbehorende bouwkundige voorzieningen voor leidingaanleg in woningen' en het blad 'Richtlijn voor meterruimten met een warmteaansluiting in Hoogbouwoningen tot maximaal 70 meter' van de interprovinciale Meterkastcommissie van de gezamenlijke nutsbedrijven. Voor Appartementen zijn de inwendige afmetingen van de Meterkast 770 x 350 mm bij de Stijgleiding links of 650 x 490 mm bij de Stijgleiding achter. In de bijlage is de Meterkast tekening toegevoegd.
- 6.6.2 De Meterkast moet worden geventileerd. Hierin kan worden voorzien door zowel aan de onder- als aan de bovenzijde in de deur een blijvende ventilatieopening aan te brengen van 200 cm² per opening.
- 6.6.3 [vervallen]
- 6.6.4 De Meterkast dient zodanig te worden uitgevoerd, dat deze voldoet aan de NEN1070 'Geluidswering in woningen'.
- 6.6.5 Nadat het achter-montagebord in de Meterkast is geplaatst, wordt door de Aannemer in opdracht van het Bedrijf een ter beschikking gestelde aansluitbeugel (zie bijlage 3) gemonteerd. Hierop wordt de Installatie van de klant aangesloten en de aansluitleidingen. De aansluitbeugel blijft eigendom van het Bedrijf.
- 6.6.6 De Installateur dient de aansluiting van de verwarmings- en warm tapwaterinstallatie van de klant op de aansluitbeugel te verzorgen. Deze aansluitleidingen dienen zo kort mogelijk te zijn. Tevens dienen zij zodanig te worden aangelegd, dat zij zover mogelijk van de koudwaterleidingen verwijderd blijven en deze zeker niet (onderlangs) kruisen. De aansluitingen op de beugel dienen vrij van mechanische spanningen te worden gemonteerd.
- 6.6.7 De Aannemer verzorgt een rioleringsafvoer ten behoeve van lekwaterafvoer van de inlaatcombinatie.

6.7 WARMTE-AFLEVERSET

- 6.7.1 De Warmte-afleverset wordt door of namens het Bedrijf in de Meterkast geplaatst en aangesloten op de installatie van het Bedrijf. Dit apparaat blijft eigendom van het Bedrijf.
- 6.7.2 De energie voor verwarming van tapwater wordt middels een warmtewisselaar overgedragen. Deze warmtewisselaar bevindt zich in de Warmte-afleverset, die door het Bedrijf wordt geleverd en geïnstalleerd.
- 6.7.3 Bij gelijktijdige vraag van warmte en warm tapwater heeft de Levering van warm tapwater de voorkeur. Deze voorkeursregeling wordt door de Warmte-afleverset verzorgd.
- 6.7.4 De afnamemeting vindt plaats door middel van een in de Warmte-afleverset opgenomen warmtemeter.
- 6.7.5 De aansturing van de warmtapwaterbereiding in de Warmte-afleverset kan zowel hydraulisch als elektronisch plaats vinden. De Aanvrager/gebruiker dient een wandcontactdoos conform de eisen in NEN1010 nabij de Warmte-afleverset linksonder in zone I conform bijlage 2 beschikbaar te stellen.
- 6.7.6 Kenmerken van de toegepaste Warmte-afleverset:
- CV:
- De toe te passen kleppen hebben een sluitdruk van 500 kPa;
 - De CV verschuldruk op de levergrens is 20 kPa.
- Tapwater:
- De warm tapwatercapaciteit volgens CW-klasse 4, 5, en 6;
 - De drukval over de warm tapwaterwisselaar aan Verbruikerzijde bedraagt maximaal 50 kPa.

6.8 VERWARMINGSINSTALLATIE

- 6.8.1 Technische uitgangspunten voor het ontwerp:
- Het aangeboden drukverschil ten behoeve van de Verwarmingsinstallatie bedraagt 20 kPa (0,2 bar) op de levergrens van de installatie;
 - De drukklasse is minimaal PN6;
 - Er dient een mogelijkheid te zijn om de gehele installatie af te tappen. Een vulmogelijkheid mag niet aanwezig zijn;
 - De retourtemperatuur is, afhankelijk van het toegepaste temperatuurregime, nooit hoger dan 40 °C of 50 °C.
- 6.8.2 Het water voor de Verwarmingsinstallatie wordt door het Bedrijf ter beschikking gesteld (zie artikel 3.1.3). Het is de verantwoordelijkheid van de Aanvrager om te waarborgen dat de toegepaste materialen in de Installatie van de klant bestand zijn tegen gedemineraliseerd en geconditioneerd water.

- 6.8.3 Indien in de Verwarmingsinstallatie kunststof wordt toegepast, bijvoorbeeld ten behoeve van radiator aansluitlangen of vloerverwarming, dient dit kunststof een KOMO-attest met productcertificaat (KOMO-keur) te hebben volgens de beoordelingsrichtlijnen BRL 5602, BRL 5603, BRL 5604, BRL 5605 of BRL 5606.
- 6.8.4 De Verwarmingsinstallatie van een klant moet zodanig ontworpen en hydraulisch ingeregeld worden dat voorkomen wordt dat het water niet of onvoldoende afgekoeld wordt geretourneerd. Dat wil zeggen dat de retourtemperatuur nooit hoger is dan de voorgeschreven retourtemperatuur. Op grond hiervan zijn de volgende systemen niet toelaatbaar:
- Éénpijpsysteem;
 - circulatiesystemen zonder terugslagklep in de circulatieleiding;
 - luchtverhitters dan wel plintverwarming met aan-/uitschakeling van de ventilator zonder onderbreking van de watertoevoer.
- 6.8.5 Om ervoor te zorgen dat het warmtedistributiewater uitgekoeld retour gaat moeten alle verwarmings- elementen worden ingeregeld op de optimale doorstroming teneinde een correcte retourtemperatuur te waarborgen.
- 6.8.6 Het gebruik van dubbel instelbare voetventielen wordt afgeraden in verband met mogelijke vuilophoping.
- 6.8.7 Koppeling van leidingen in (afwerk)vloeren is niet toegestaan. De leidingen dienen uit één geheel te bestaan in de (afwerk)vloer.
- 6.8.8 Voor de toepassing vloer- en wandverwarming dient vooraf overleg te worden gepleegd met het Bedrijf, onder meer in verband met de toe te passen materialen en de regeling.
- 6.8.9 Het is niet toegestaan de verwarmings- of warm tapwaterinstallatie van de Verbruiker of installaties van het Bedrijf te gebruiken voor aarding van elektrische apparaten of installaties.
- 6.8.10 Er stroomt geen water door de Verwarmingsinstallatie als er geen warmteafname is.
- 6.8.11 De CV-klep voor thermostatisch aansturen van de Verwarmingsinstallatie wordt in overleg met het Bedrijf in de retour- of aanvoerleiding van de Verwarmingsinstallatie aangesloten.
- 6.8.12 De Verwarmingsinstallatie is bestand tegen de maximale waterdruk en de maximale aanvoertemperatuur zoals genoemd in artikel 3.1
- 6.8.13 De warm tapwaterinstallatie moet door middel van een stopkraan worden aangesloten. In de koudwaterleiding dient door de Installateur voor de warmtewisselaar een inlaatcombinatie (KIWA keur) met een afvoer op de riolering inclusief stankslot geplaatst te worden.

ARTIKEL 7 KLEIN ZAKELIJK

7.1 ALGEMEEN

- 7.1.1 De aansluiting vindt plaats via twee geïsoleerde aansluitleidingen, die in opdracht van het Bedrijf worden ingevoerd in de Meterkast.
- 7.1.2 Bij Laagbouw dienen de invoeringen volgens de bodemplaats standaard Meterkast te worden aangebracht zie bijlage 1.
- 7.1.3 Eventuele conflicten met binnenleidingen van derden, bijv. riolering dan wel constructies, dienen door de Aanvrager in overleg met het Bedrijf te worden opgelost.

7.2 INVOERING

Kruipruimte

- 7.2.1 De hoofd- en aansluitleidingen, door of in opdracht van het Bedrijf aan te leggen, worden door de kruipruimte van de bebouwing gevoerd. De leidingen worden onder de fundatie door de bebouwing ingevoerd. Hiervoor kan het Bedrijf vorderen dat er een zakelijk recht wordt gevestigd, waarin het hebben, leggen en onderhouden van leidingen van het warmtedistributienet is geregeld.
- 7.2.2 De voorgeïsoleerde leidingen worden onder de fundatie van het Perceel binnengevoerd. De (kruip)-ruimten dienen via een luik met afmetingen van minimaal 60 x 80 cm bereikbaar te zijn voor inspectie en reparatie. Het kruipluik dient vanuit een gemeenschappelijke ruimte te allen tijde goed bereikbaar te zijn; dit naar oordeel van het Bedrijf. De kruipruimte dient van minimaal 600 mm vrije hoogte, vrij van grondwater en vrij van obstakels te zijn en te blijven.
- 7.2.3 Voor de aanleg van de leidingen in kruipruimten dienen sparingen te worden gehouden in de funderingsbalken, vloeren en muren. De bouwkundige Aannemer is verantwoordelijk voor het leveren en aanbrengen van kunststof mantelbuizen. De lengte van de aftakking vanaf de leiding in de kruipruimte naar het stijgpunt in de Meterkast bedraagt minimaal 1.50 meter. De afstand tussen bovenkant funderingsbalk en het hart van de sparingen bedraagt minimaal 220 mm. De hart-op-hart afstand tussen de twee sparingen is 380 mm. De definitieve plaats en afmetingen van de sparingen worden door het Bedrijf in overleg met de architect/constructeur bepaald.
- 7.2.4 Bij de overgang van de hoofdleidingen in de kruipruimte naar de leidingen in de grond dient in overleg met het bedrijf voldoende ruimte te worden vrijgehouden. Dit ten behoeve van het eventueel aanbrengen van voorzieningen, ter compensatie van de bodemdaling.5.2.7
- 7.2.5 Mantelbuizen ten behoeve van doorvoeringen en sparingen dienen door de bouwkundige Aannemer te worden gelegd, volgens door het Bedrijf ter beschikking te stellen tekeningen. De diameter van de mantelbuizen is afhankelijk van de door het Bedrijf te bepalen diameter van de warmtedistributieleidingen.
- 7.2.6 De maximale afstanden van een kruipruimte zijn:
 - 7,5 meter bij een hoogte kleiner dan 80 cm;
 - 18 meter bij een hoogte van 80 cm of meer.
- 7.2.7 De minimale afmetingen van de sparing in de kruipruimte om van het ene naar het andere compartiment te gaan zijn 60 cm breed en 60 cm hoog.

Individueel (vanuit de straat aangesloten)

- 7.2.8 Voor Laagbouwwoningen zonder kruipruimte dient te allen tijde vooroverleg plaats te vinden tussen het Bedrijf en de architect/constructeur.
- 7.2.9 Mantelbuizen met trekkoord worden door de Aannemer geleverd en aangebracht.
- 7.2.10 Voor de invoering worden mantelbuizen gebruikt met een minimale maatvoering van 110 mm.
- 7.2.11 De mantelbuis wordt onder de fundering gelegd conform 'Richtlijn voor meterruimten met een warmteaansluiting in Laagbouwwoningen' van de interprovinciale Meterkastcommissie van de gezamenlijke nutsbedrijven.

7.3 METERKAST

- 7.3.1 In het gebouw moet voor het onderbrengen van alle apparatuur van het Bedrijf kosteloos een (meter)- kast ter beschikking worden gesteld. De inwendige afmetingen van de Meterkast zijn 770 x 350 mm. In de bijlage is de Meterkast tekening toegevoegd.
- 7.3.2 De Meterkast moet worden geventileerd. Hierin kan worden voorzien door zowel aan de onder- als aan de bovenzijde in de deur een blijvende ventilatieopening aan te brengen van 200 cm² per opening.
- 7.3.3 Het plaatsen van verdelers en appendages en/of het maken van Stijgleidingen, welke deel uit maken van de Installatie van de klant, is niet toegestaan in de Meterkast.
- 7.3.4 Nadat het achtermontagebord in de Meterkast is geplaatst, wordt een door het Bedrijf ter beschikking gestelde aansluitbeugel (zie bijlage 3) door de Aanvrager (of diens Installateur) gemonteerd. Hierop wordt de Installatie van de klant aangesloten en de aansluitleiding. De aansluitbeugel blijft eigendom van het Bedrijf.
- 7.3.5 De Installateur dient de aansluiting van de Verwarmingsinstallatie van de klant op de aansluitbeugel te verzorgen. Deze aansluitleidingen dienen zo kort mogelijk te zijn. Tevens dienen zij zodanig te worden aangelegd, dat zij zover mogelijk van de koudwaterleidingen verwijderd blijven en deze zeker niet (onderlangs) kruisen. De aansluitingen op de beugel dienen vrij van mechanische spanningen te worden gemonteerd.

7.4 REGELSET

- 7.4.1 De regelset wordt door of namens het Bedrijf in de Meterkast geplaatst en aangesloten op de installatie van het Bedrijf. Dit apparaat blijft eigendom van het Bedrijf, tenzij dit anders is afgesproken.
- 7.4.2 De afnamemeting vindt plaats door middel van een in de regelset opgenomen warmtemeter.
- 7.4.3 Kenmerken van de toegepaste regelset:
CV:
- De toe te passen kleppen hebben een sluitdruk van 500 kPa;
 - De CV verschuldruk op de levergrens is 20 kPa.

7.5 VERWARMINGSINSTALLATIE

- 7.5.1 Technische uitgangspunten voor het ontwerp:
- Het aangeboden drukverschil ten behoeve van de Verwarmingsinstallatie bedraagt 20 kPa (0,2 bar) op de levergrens van de installatie;
 - De drukklasse is minimaal PN6;
 - Er dient een mogelijkheid te zijn om de gehele installatie af te tappen. Een vulmogelijkheid mag niet aanwezig zijn;
 - De retourtemperatuur is, afhankelijk van het toegepaste temperatuurregime, nooit hoger dan 40 °C of 50 °C.
- 7.5.2 Het water voor de Verwarmingsinstallatie wordt door het Bedrijf ter beschikking gesteld (zie artikel 3.1.3). Het is de verantwoordelijkheid van de Aanvrager om te waarborgen dat de toegepaste materialen in de Installatie van de klant bestand zijn tegen gedemineraliseerd en geconditioneerd water.
- 7.5.3 Indien in de Verwarmingsinstallatie kunststof wordt toegepast, bijvoorbeeld ten behoeve van radiator aansluitlangen of vloerverwarming, dient dit kunststof een KOMO-attest met productcertificaat (KOMO-keur) te hebben volgens de beoordelingsrichtlijnen BRL 5602, BRL 5603, BRL 5604, BRL 5605 of BRL 5606.
- 7.5.4 De Verwarmingsinstallatie van een klant moet zodanig ontworpen en hydraulisch ingeregeld worden dat voorkomen wordt dat het water niet of onvoldoende afgekoeld wordt geretourneerd. Dat wil zeggen dat de retourtemperatuur nooit hoger is dan de voorgeschreven retourtemperatuur. Op grond hiervan zijn de volgende systemen niet toelaatbaar:
- Éénpijpsysteem;
 - Circulatiesystemen zonder terugslagklep in de circulatieleiding;
 - Luchtverhitters dan wel plintverwarming met aan-/uitschakeling van de ventilator zonder onderbreking van de watertoevoer.
- 7.5.5 Om er voor te zorgen dat het warmtedistributiewater uitgekoeld retour gaat moeten alle verwarmings- elementen worden ingeregeld op de optimale doorstroming teneinde een correcte retourtemperatuur te waarborgen.

- 7.5.6 Het gebruik van dubbel instelbare voetventielen wordt afgeraden in verband met mogelijke vuilophoping.
- 7.5.7 Koppeling van leidingen in (afwerk)vloeren is niet toegestaan. De leidingen dienen uit één geheel te bestaan in de (afwerk)vloer.
- 7.5.8 Voor de toepassing vloer- en wandverwarming dient vooraf overleg te worden gepleegd met het Bedrijf, onder meer in verband met de toe te passen materialen en de regeling.
- 7.5.9 Het is niet toegestaan de verwarmings- of warm tapwaterinstallatie van de Verbruiker of installaties van het Bedrijf te gebruiken voor aarding van elektrische apparaten of installaties.
- 7.5.10 Er stroomt geen water door de Verwarmingsinstallatie als er geen warmteafname is.
- 7.5.11 De CV-klep voor thermostatisch aansturen van de Verwarmingsinstallatie wordt in overleg met het Bedrijf in de retour- of aanvoerleiding van de Verwarmingsinstallatie aangesloten.
- 7.5.12 De Verwarmingsinstallatie is bestand tegen de maximale waterdruk en de maximale aanvoertemperatuur zoals genoemd in artikel 3.1.
- 7.5.13 Het hoogste punt van de Verwarmingsinstallatie ligt maximaal 10 m hoger dan het aansluitpunt op de levergrens.

ARTIKEL 8 PROCES

8.1 AANVRAAG VAN AANSLUITING

- 8.1.1 Bij de aanleg van nieuwe installaties - alsmede bij uitbreiding, wijziging of vernieuwing van bestaande installaties moet de Aanvrager respectievelijk de Verbruiker het Bedrijf zo spoedig mogelijk schriftelijk op de door het Bedrijf aangegeven wijze opgeven of via www.mijnaansluiting.nl:
- Naam, volledig adres en telefoonnummer;
 - Het volledige adres en de bestemming van het Perceel;
 - De naam, het volledige adres en het telefoonnummer van degene die de werkzaamheden verricht, alsmede diens hoedanigheid (Installateur of anders);
 - De datum waarop met de werkzaamheden zal worden begonnen en de vermoedelijke duur van de werkzaamheden;
 - De gegevens die voor de aard/grootte van de aansluiting noodzakelijk zijn, waaronder inbegrepen de plaats van de Meetinrichting. Hierbij dient tevens het aanvraagformulier voor de aansluiting van Levering van warmte ingevuld te worden ingeleverd.
- 8.1.2 Indien bij de aanvraag niet kan worden vermeld op welke datum met de werkzaamheden zal worden begonnen, moet de Installateur het Bedrijf schriftelijk in kennis stellen van de aanvangsdatum zodra deze bekend is.

8.2 HET INDIENEN VAN INSTALLATIETEKENINGEN

- 8.2.1 Ten behoeve van het ontwerp van de aansluiting, de plaatsen en afmetingen van eventuele sparingen in vloeren en/of funderingsbalken dienen de volgende definitieve werktekeningen uiterlijk 16 weken vóór de start van de uitvoeringswerkzaamheden in het bezit te zijn van het Bedrijf:
- Het palenplan en funderingstekeningen voor het bepalen van de aanvoer- en retourleidingen en de plaats van eventuele sparingen in de funderingsbalken;
 - Tekeningen van de begane grond en verdiepingen;
 - Overzichtstekening met daarop de ligging en locatie van het betreffende bouwproject;
 - Doorsnede tekeningen van de gebouwen;
 - Gevelaanzichten.
- Aanlevering van tekeningen digitaal (.dxf of .dwg formaat).
Tevens dient een indicatieve Aansluitwaarde bekend te zijn 16 weken voor de start van de werkzaamheden.
- 8.2.2 Ten minste 9 weken voor de werkzaamheden aan de installatie aanvangen dient het volgende in het bezit te zijn van het Bedrijf:
- Het aansluitvermogen (Aansluitwaarde) van de warmte-installatie, berekend volgens artikel 4.2;
 - De gewenste hoeveelheid warm tapwater op basis van de toepassingsklasse Gaskeur CW/HRww: 2010;
 - De volgende op basis van de EPN-berekening volgens NEN 5128:1998 bepaalde gegevens: de Energieprestatiecoëfficiënt (EPC). Toelichting: Het betreft hier de uitkomst van de berekening in hoofdstuk 5 van de NEN 5128:1998;
 - Principeschema's van de warmte en warm tapwater installatie waarop duidelijk is aangegeven:
 - o Ontwerpcondities van de installatieonderdelen;
 - o Principiële werking inclusief de regeling van de installatie;
 - o Vermogens;
 - o Massastroom per groep;
 - o De toe te passen regelventielen en inregelorganen met vermelding van fabricaat, type, maat en kv(s)-waarde;
 - o De nominale diameters van leidingen en appendages.
 - Leidingweerstandsberekening inclusief bijbehorende knooppunt en/of installatietekening;
 - Radiatorstaten met (voor)inregelstanden van de radiatorcranken en/of voetventielen;
 - Het berekende primaire energiegebruik voor ruimteverwarming (Qprim;verw).
- 8.2.3 Schema's en tekeningen moeten zijn vervaardigd volgens:
- NEN 114 Aanduiding van onderdelen van gebouwen op tekeningen (zesde druk, 1991);
 - NEN 3048 Symbolen voor pijpleidingen en toebehoren (1967) of de daarvoor in de plaats tredende voorschriften.

- 8.2.4 In bijzondere gevallen, ter beoordeling van het Bedrijf, kunnen voor tijdelijke installaties de in dit artikel voorgeschreven installatietekeningen achterwege blijven.
- 8.2.5 Voor zover een installatietekening geen duidelijk inzicht geeft in belangrijke of gecompliceerde installatiegedeelten, kan het Bedrijf hiervan een detailtekening verlangen.
- 8.2.6 Bij uitbreiding, wijziging of vernieuwing van een bestaande installatie kan worden volstaan met het inzenden van een tekening, waarin slechts de wijziging of de vernieuwing en het nauw daarmee samenhangende gedeelte van de bestaande installatie is aangegeven.

8.3 GEREEDMELDING VAN INSTALLATIEWERKZAAMHEDEN

- 8.3.1 Na het afmonteren van de Verwarmingsinstallatie dient het ingevulde gereedmeldingsformulier zo spoedig mogelijk naar het Bedrijf te worden gestuurd. Na ontvangst van het gereedmeldingsformulier zal het Bedrijf het plaatsen van de afleverset in overleg met de afzender zo spoedig mogelijk inplannen. Dit gereedmeldingsformulier is te downloaden vanaf de website van het Bedrijf.
- 8.3.2 Onverminderd het bepaalde in artikel 8.3.1 worden uitbreidingen, wijzigingen en vernieuwingen van een installatie geacht gereed te zijn, indien deze geheel of gedeeltelijk is aangesloten.
- 8.3.3 Indien de werkzaamheden niet door een erkende Installateur worden verricht, is het bepaalde in artikel 8 lid 5 staat vermeld, van toepassing op de Aanvrager, respectievelijk de Verbruiker.

8.4 OPLEVEREN VAN INSTALLATIE- / OPLEVERINGSRAPPORTEN

- 8.4.1 Vóór het in Bedrijf nemen van de Verwarmingsinstallatie moeten de montagewerkzaamheden gereed zijn en het afpersen en doorspoelen van de Verwarmingsinstallatie met leidingwater hebben plaatsgevonden (schriftelijk aantoonbaar). Het afpersen van de installatie dient in overleg met het Bedrijf plaats te vinden. Na het afpersen dient de installatie volledig te worden afgetapt.
- 8.4.2 Het vullen van de Verwarmingsinstallatie met water uit het leidingnet van het Bedrijf na werkzaamheden, bedoeld onder artikel 8.4.1 en voor het in Bedrijf nemen van de Verwarmingsinstallatie, mag slechts plaatsvinden in overleg met het Bedrijf. Dit geldt tevens voor het in Bedrijf nemen na iedere aftapping van de Verwarmingsinstallatie.
- 8.4.3 Het aftappen van water uit de installatie is niet toegestaan, tenzij in overleg met het Bedrijf.
- 8.4.4 De aansluiting wordt met het plaatsen van de Meetinrichting voltooid, indien aan elke door het Bedrijf gestelde voorwaarde is voldaan.
- 8.4.5 Als de Installateur, ten behoeve van de uitvoering, gedurende een bepaalde periode gebruik wil maken van de Verwarmingsinstallatie, dan kan door het Bedrijf alleen warmte worden geleverd indien de Warmte-afleverset of regelset geplaatst is en aangesloten zoals vermeld in artikel 8.4.4.
- 8.4.6 Indien de Installateur in een proefwoning een Verwarmingsinstallatie aanbrengt en inregelt, is het Bedrijf bereid adviezen te geven ten aanzien van de uitvoering. De proefwoning kan dan als voorbeeld dienen voor de rest van de woningen.

8.5 CONTROLE VAN DE INSTALLATIE

- 8.5.1 Het Bedrijf is te allen tijde bevoegd te controleren of de Verwarmingsinstallatie of een gedeelte daarvan voldoet aan het bepaalde in of krachtens deze technische aansluitvoorwaarden.
- 8.5.2 Indien een erkende Installateur bezwaren heeft tegen de op grond van een controle verlangde wijzigingen of tegen in rekening gebrachte kosten van een (her)controle, dan kan hij deze bezwaren binnen tien werkdagen nadat hij van de verlangde wijzigingen in kennis is gesteld of hem de kosten in rekening zijn gebracht, schriftelijk ter kennis van het Bedrijf brengen. Het Bedrijf zal binnen acht werkdagen na ontvangst van de bezwaren de erkende Installateur van zijn beslissing op de hoogte brengen. Indien de erkende Installateur van deze mogelijkheid binnen de genoemde termijn geen gebruik maakt, wordt hij geacht geen bezwaren te hebben.
- 8.5.3 Indien bij controle blijkt dat een installatie of gedeelte daarvan, waarvoor nog geen aansluiting op het net heeft plaats gevonden, niet voldoet aan het bepaalde in of krachtens deze technische aansluitvoorwaarden, moet de erkende Installateur van het gereedkomen van de vereiste wijzigingen op de wijze als omschreven in artikel 8.3.1 aan het Bedrijf kennis geven.
- 8.5.4 Indien de uitslag van een controle gunstig is, wordt hiervan aan de erkende Installateur mededeling gedaan.
- 8.5.5 Indien de uitslag van een controle ongunstig is, dan geschiedt daarvan mededeling aan de erkende Installateur en, indien het Bedrijf dit nodig acht, aan de eigenaar of de bewoner.
- 8.5.6 Indien de uitslag van een controle of hercontrole ongunstig is, worden de kosten hiervan bij de Installateur in rekening gebracht.

- 8.5.7 Indien de installatiewerkzaamheden niet door een erkende Installateur zijn verricht, behoud het Bedrijf zich het recht voor om, onverminderd het bepaalde in lid 1, nieuwe installaties te controleren en is het in de leden 2 tot en met 6 van dit artikel bepaalde van toepassing op de Aanvrager respectievelijk de Verbruiker.

8.6 UITVOERING CONTROLE

- 8.6.1 De Installateur is –indien het Bedrijf dit verlangt– verplicht bij een controle respectievelijk hercontrole aanwezig te zijn. De oproep daartoe zal tenminste drie werkdagen voor de (her)controle zal plaatsvinden ter kennis van de Installateur worden gebracht.
- 8.6.2 De Installateur moet kosteloos aan het Bedrijf de door dit Bedrijf verlangde hulp verlenen, om een goede controle of hercontrole van de installatie of een gedeelte daarvan mogelijk te maken. Deze hulp kan bestaan uit het ter beschikking stellen van personen of goederen, zoals gereedschappen en instrumenten, nodig voor het beproeven van een installatie.
- 8.6.3 Indien een controle of hercontrole niet of onvoldoende kan worden uitgevoerd omdat de Installateur niet heeft voldaan aan zijn verplichtingen ingevolge artikel 8.6.1 en 8.6.2, is hij aan het Bedrijf het voor een hercontrole geldende bedrag verschuldigd.
- 8.6.4 Indien de hier bedoelde werkzaamheden niet door een erkende Installateur zijn verricht, is het in artikel 8.6.1 tot en met 8.6.3 bepaalde van toepassing op de Aanvrager respectievelijk de Verbruiker.

ARTIKEL 9 SLOTBEPALING

9.1 NALEVING

Het Bedrijf kan zo nodig verlangen dat de Verbruiker of Aanvrager aantoont dat aan het gestelde in deze technische aansluitvoorwaarden is voldaan.

9.2 AFWIJKINGEN

In bijzondere omstandigheden, dit ter beoordeling van het Bedrijf, kunnen door het Bedrijf afwijkingen van het bepaalde in of krachtens deze technische aansluitvoorwaarden worden toegestaan, of kunnen door het Bedrijf nadere eisen worden gesteld. Deze afwijkingen zullen schriftelijk worden vastgelegd.

9.3 UITLEG

Omtrent de uitleg van het bepaalde in of krachtens deze technische aansluitvoorwaarden, alsmede in die gevallen waarin deze technische aansluitvoorwaarden niet voorzien, beslist het Bedrijf.

9.4 TITEL

Deze technische aansluitvoorwaarden kunnen worden aangehaald onder de titel: 'Technische Aansluitvoorwaarden Kleinverbruikers Stadsverwarming Purmerend'.

9.5 INWERKINGTREDING

Deze technische aansluitvoorwaarden treden in werking met ingang van 1 oktober 2018 en hebben betrekking op aansluitingen die worden gerealiseerd na 1 oktober 2018.

9.6 OVERGANGSREGELING

Voor installaties die op het tijdstip waarop deze technische aansluitvoorwaarden in werking treden reeds op het net van het Bedrijf zijn aangesloten, kan het Bedrijf onder door hem vast te stellen voorwaarden en voor een door hem vast te stellen termijn, geheel of gedeeltelijk ontheffing verlenen van het bepaalde in of krachtens deze technische aansluitvoorwaarden.

Dit geldt ook voor reeds voor deze datum gecontracteerde aansluitingen.

BIJLAGE 1 METERKAST TEKENING LAAGBOUW/KLEIN ZAKELIJK

VOORAANZICHT (op hartlijn)

DOORSNEDE (op hartlijn)

POSITIE SPARINGEN

LEGENDA:

- Fa 0,6 kN (alle mantelbuizen)
- Fb 4 kN (alleen mantelbuis gas)
- Fc 0,6kN (alleen mantelbuis)
- Fd 1 kN (alleen mantelbuis gas, bij onderheide woningen)

DETAIL A APARTE DOORVOERGATEN

DETAIL B DOORVOERPLAAT

Ruimte tussen fundering en mantelbuis door bouwer gasdicht of te werken.

Doorvoerplaat door bouwer aan te brengen. De doorvoerplaat is gasdicht. Afdekkap Gas blijft permanent gesloten.

Zie blad 06283B-3D voor een 3D weergave van de zone-indeling.

WANDEN METERRUIMTE (plaatmateriaal)

Materiaaleigenschap	Waarde	Beproevingmethode
Diktezwelling	≤ 11%	NEN-EN 317:1993
Treksterkte loodrecht op plaatvlakke	≥ 0,40 N/mm ²	NEN-EN 318:1993
Schroefvastheid in het midden	≥ 45 N/mm ²	NEN-EN 320:1993
aan de rand	≥ 35 N/mm ²	NEN-EN 320:1993

UITVOERING MANTELBUIZEN

Mantelbuisen	Ø/wanddikte	Kleur	Materiaal*	Max. bochten
Gas	N.V.T.			
Elektriciteit	50x3,0	Rood (RAL3002)	PVC Ultra-3	2
Warmte	110x3,2	750 Grijs	Slagvast PVC	1
Water	50x3,0	Blauw (RAL5012)	PVC Ultra-3	2
Telecom	50x3,0	500 Grijs	PVC Ultra-3	2
Cai	50x3,0	500 Grijs	PVC Ultra-3	2

* PVC Ultra-3 mantelbuizen volgens NEN EN 1453-1, Slagvast PVC mantelbuizen volgens NEN7230, Mantelbuizen vervoerdigd uit materiaal met KOMO keur.

LEGENDA

I = zone voor installaties en inductieleidingen
 E = zone voor elektriciteitsdistributieapparatuur
 T = zone voor telecommunicatienetwerken
 C = zone voor kabelnetwerken
 G = zone voor gasdistributieapparatuur (N.V.T.)
 W = zone voor watersdistributieapparatuur
 SV = zone voor warmte- en reeds distributieapparatuur

MAXIMALE CAPACITEIT

	Elektriciteit	Gas	Water	Cai	Telecom
	3x80A	N.V.T.	Q3(2,5) / Q3(4,0)	35 kWh	Niet begrensd
					Niet begrensd

Amerikaanse projectie

Schaat: 1:20 Formaat: A3 Maten: mm

Naam	Datum	Get.
GBE	01-10-2016	
IWUN	11-10-2016	

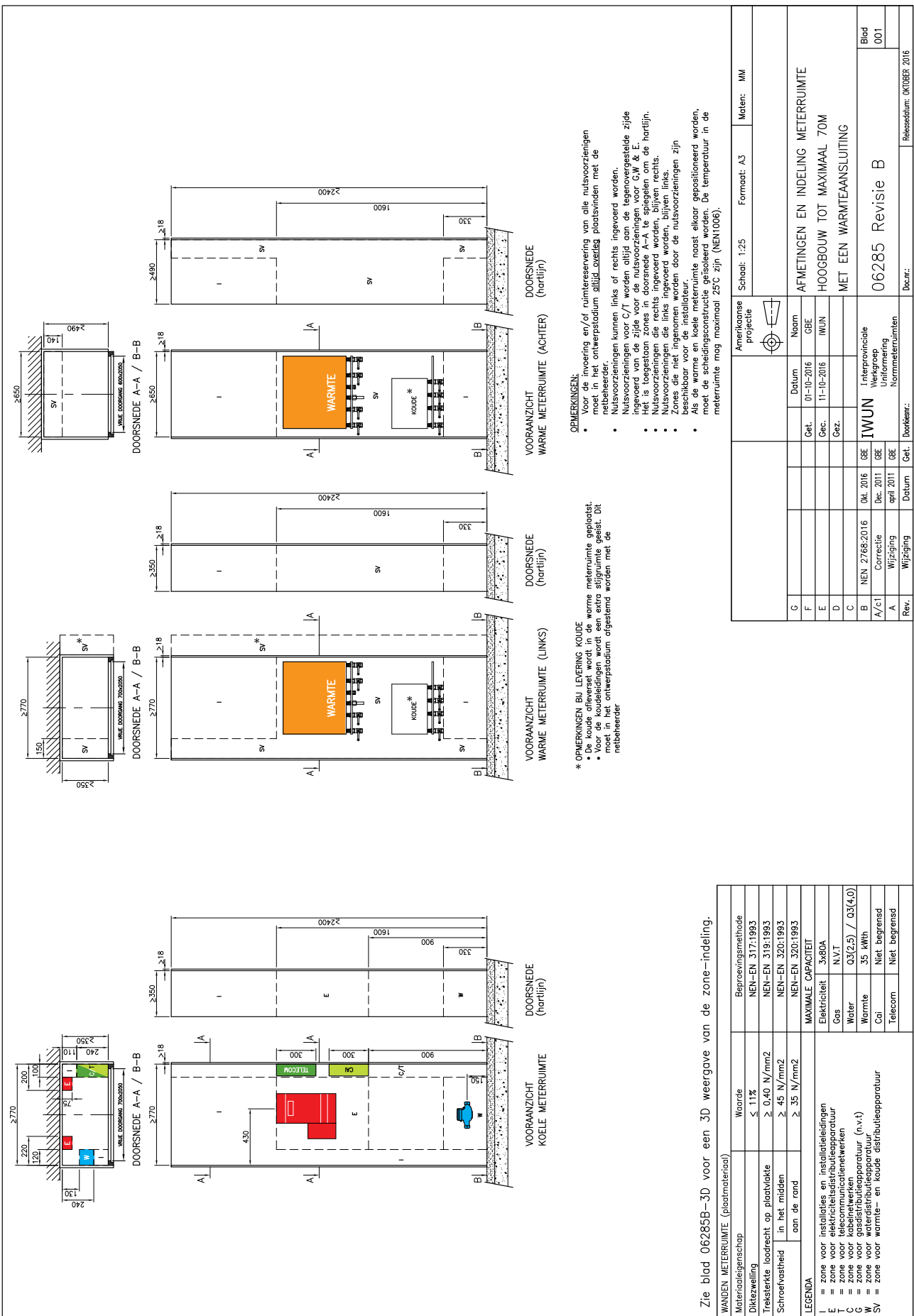
AFMETINGEN EN INDELING METERRUIMTE LAAGBOUW MET WARMTEANSLUITING

Rev.	Doelz.	Datum	Get.
B	NEN 2768:2016	04-2016	GBE
A/c1	Correctie	Dec-2011	GBE
A	Wijziging	april 2011	GBE
Rev.	Wijziging		

06283 Revisie B Blad 001

Doc.nr.: Releasedatum: OKTOBER 2016

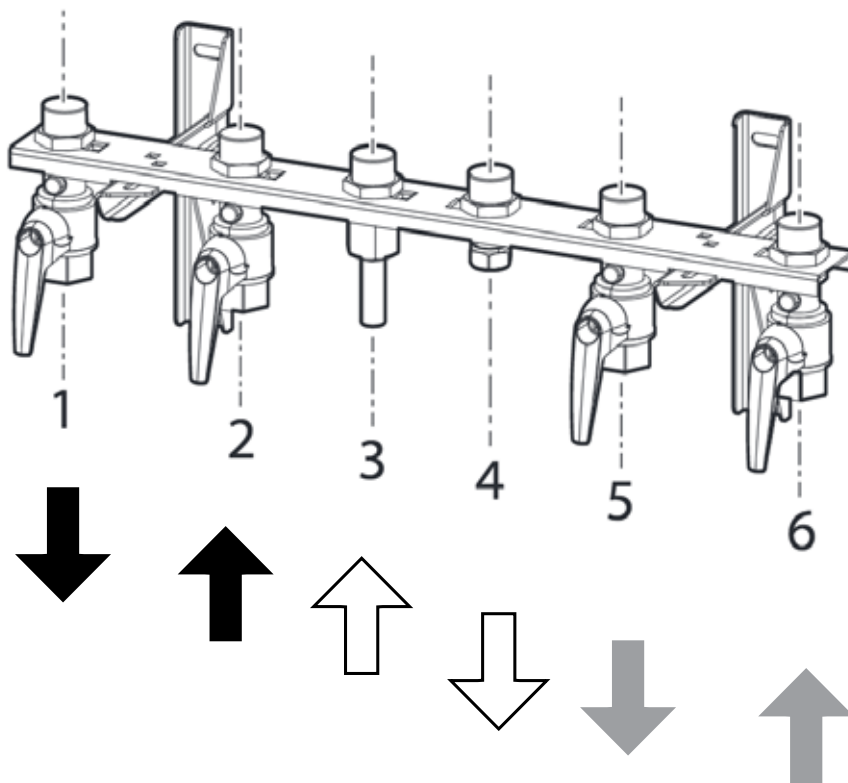
BIJLAGE 2 METERKAST TEKENING HOOGBOUW



Amerikaanse projecten		Schaal: 1:25	Formaat: A3	Maten: MM
G	Naam	AFMETINGEN EN INDELING METERRUIMTE		
F	Datum	HOOGBOUW TOT MAXIMAAL 70M		
E	Get.	01-10-2016	MET EEN WARMTEAANSLUITING	
D	Gez.	11-10-2016	IWUN	
C	Gez.		Interprovinciale Werkgroep Uniformering Normmeter ruimten	
B	Gez.	04-2016	IWUN	
A/c1	Gez.	04-2016	Interprovinciale Werkgroep Uniformering Normmeter ruimten	
Rev.	Wijziging	Datum	Get.	Doorkleur:
				06285
				Revisie B
				Blad 001
				Revisiedatum: OKTOBER 2016

BIJLAGE 3

1. Warmtedistributienet retour
2. Warmtedistributienet aanvoer
3. Koud tapwater
4. Warm tapwater
5. CV aanvoer
6. CV retour



TECHNISCHE AANSLUITVOORWAARDEN
KLEINVERBRUIKERS STADSVERWARMING PURMEREND

VERSIE 2.1, NAJAAR 2019

COVERBEELD: PDV FOTOGRAFIE

